

® **INREKA PLOŠINY**

IPK 14-3/A KLOUBOVÁ PLOŠINA

ZÁKLADNÍ INFORMACE

Pracovní plošina je čtyř-ramenné konstrukce s kloubovým uspořádáním ramen, z nichž první dvě jsou vedle sebe, třetí je výsuvné z druhého a čtvrté je umístěno svisle na zádi vozidla. Pracovní klec má možnost natáčení kolem svislé osy a má nosnost pro dvě osoby s nářadím do celkového zatížení 200kg + 10%. Točnice se otáčí v obou směrech bez omezení. Pro stabilizaci slouží čtyři hydraulicky výsuvné podpěry. Konstrukce pracovní plošiny dovoluje snížení ramene II proti rameni I o 5°, což umožní spuštění pracovní klece k zemi.



POHON HYDRAULICKÉHO ČERPADLA

Základním zdrojem tlakového oleje je hydraulické čerpadlo poháněné motorem vozidla. Motor vozidla je možno startovat z pracovní klece. Alternativním zdrojem tlakového oleje může být hydraulické čerpadlo poháněné motorem vozidla přes elektromagnetickou spojku, nebo hydraulické čerpadlo poháněné elektromotorem 230V/50Hz.

HYDRAULICKÝ SYSTÉM

Hydraulický systém zabezpečuje dodávku tlakového oleje pro veškeré hydraulické obvody pracovní plošiny. Všechny pracovní pohyby jsou prováděny hydraulicky. Ovládání pohybů podpěr je přímé. Pracovní pohyby nástavby lze ovládat ze dvou stanovišť, z pracovní klece nebo ze stanoviště u točnice. Ovládací stanoviště se volí přepnutím kulového ventilu umístěným na stanovišti u točnice.

PODVOZEK

Pracovní plošinu lze namontovat na jakékoli šasi, které má užitečné zatížení kromě osádky minimálně 1500kg. V tomto případě je plošina namontována na podvozku Iveco. Pracovní plošina může být konstrukčně řešena jako demontovatelná.

TECHNICKÉ ÚDAJE

Transportní rozměry:

-délka	6,0 m
-šířka	2,0m
-výška	3,1m

Pracovní dosahy:

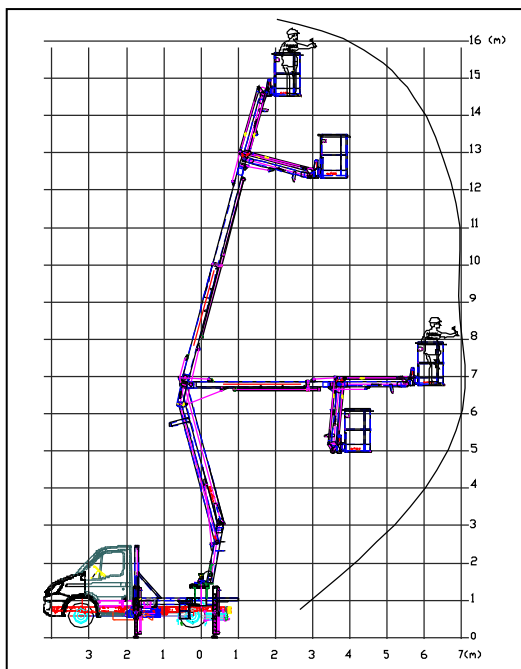
-výška	16,2m
-boční dosah	6,9m
-otáčení	bez omezení
-šířka podpěr	dle šasi

Pracovní klec:

-rozměry	0,7 x 1,1 m
-nosnost	200 kg+10%

Hmotnosti:

-plošina bez šasi	1500kg
-------------------	--------



Pracovní diagram

BEZPEČNOSTNÍ VYBAVENÍ

Mechanické omezení koncové polohy všech ramen. Hydraulické válce jsou opatřeny zámky. Zařízení proti přetížení pracovní klece. Tlačítko "TOTAL STOP", činnost nastavby vázaná na stabilizaci vozidla.

VYBAVENÍ NA PŘÁNÍ

Alternativní pohon elektromotorem 230V/50Hz. Alternativní pohon stejnosměrným elektromotorem DC 12V napájeným z akumulátorových baterií. Elektrocentrála 230V/50Hz-2,2 až 6kW. Laminátová pracovní klec pro zvýšenou bezpečnost při práci pod napětím.

DODAVATEL

INREKA PLOŠINY
Uherský Brod
Rudice 231
687 32 Nezdenice

tel.: (+420) 572 637 722
(+420) 572 630 339
(+420) 603 803 192
(+420) 774 949 385
fax: (+420) 572 630 343

e-mail: inreka@inreka-plosiny.cz
<http://www.inreka-plosiny.cz>